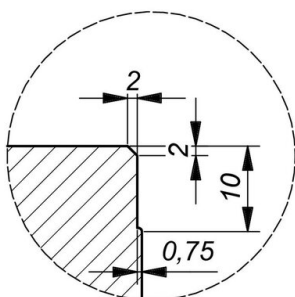
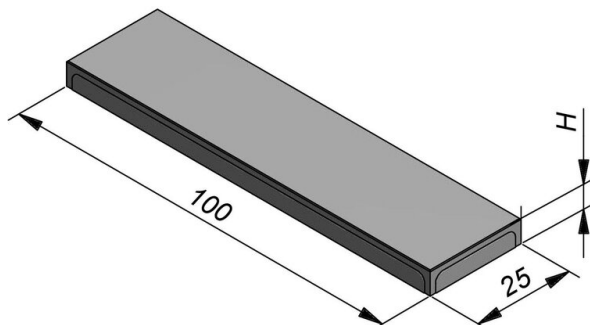




Technische tekening:



Oppervlaktestructuur: Carreau | Strak

Dikte (cm): 6 cm

Kleur: Turf



### Technische eigenschappen

Gewicht/stuk :	34,5
Stk/m <sup>2</sup> :	4
Stk/verpakking :	30
Stk/laag :	3
Gewicht/verpakking :	1035
Afschuining :	2/2 mm
Model :	Megategel
Belastingsklasse :	BL1 - voetgangerszone
Oppervlaktestructuur :	Carreau   Strak

## Megategel 100x25 cm 2/2 mm

De Megategel ademt rust, ruimte en openheid uit en geeft kleinere oppervlaktes een ruimer uitzicht. Met zijn verrassend grote afmetingen en strakke vorm is hij ideaal voor terrassen, dakterrassen, binnenpleintjes en marktpleinen. Hij bestaat in meerdere oppervlaktestructuren en kleuren. Maatwerk is hierin mogelijk. De Megategel combineert perfect met straatklinkers, boordstenen, mutsen, goten, ... in dezelfde oppervlaktestructuren en kleuren.

Afstandvlakken - Splintervrij



Toegankelijk



Strakke toplaag



Machinale plaatsing mogelijk



Plaatsing op tegeldragers mogelijk



Veilige glijweerstand



Slijtvast



Vorstbestendig



Voetgangerszones





Extra :

Met afstandsvlakken.

Op waarborgpallets  
onder hoës.