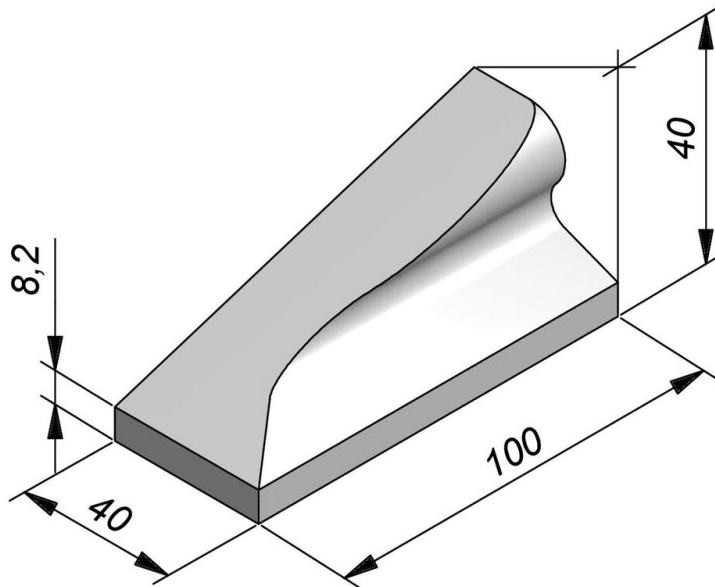




Technische tekening:



Oppervlaktestructuur: Classic | Standaard
Lengte: 100 cm
kleur: Grijs



Technische eigenschappen

Gewicht/stuk : 150
Stk/verpakking : 4
Stk/laag : 2
Gewicht/verpakking : 600
Profiel : LS 40x40 type IVa1
Model : Schampkant laag
Submodel : Eindstuk
Positie : Links
Oppervlaktestructuur : Classic | Standaard

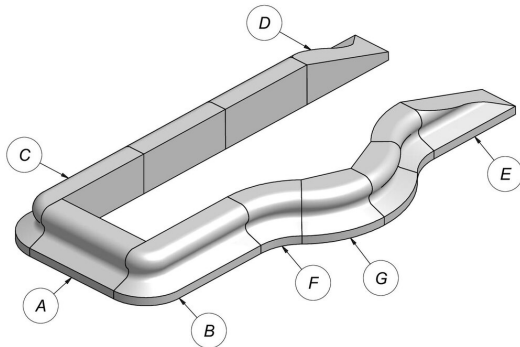
Schampkant laag LS 40x40 type IVa1 Eindstuk Links element D

Onze lage schampkanten staan voor een uitgebreid gamma van veiligheidselementen die snel en makkelijk inzetbaar en in tal van situaties voor een veiligere verkeerssituatie zorgen. De bestuurder die te dicht rijdt, komt met zijn wiel in contact met de bredere basis van het element. Zo kan er tijdig worden bijgestuurd, zonder beschadiging van de zijkant van het voertuig. In het gamma vind je elementen met rechte stukken, bochten en eindstukken. Ontdek meer veiligheidselementen in beton in het brede Ebema-veiligheidsgamma. Alle elementen kunnen op vraag in een specifieke kleur of kleurenpatroon worden geverfd.

-  Officieel keuringsattest
-  Strakke top laag
-  Licht verkeer & occasioneel zwaar verkeer
-  Slijtvast
-  Vorstbestendig

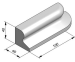


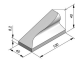
Toepassingstekening

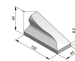


A Schampkant laag LS
40x40 type IVa1 Rechte

B Schampkant laag LS
40x40 type IVa1
Bochtstuk Links element
B

C  Schampkant laag LS
40x40 type IVa1
Bochtstuk Rechts
element C

D  Schampkant laag LS
40x40 type IVa1
Eindstuk Links element
D

E  Schampkant laag LS
40x40 type IVa1
Eindstuk Rechts element
E

F Schampkant laag LS
40x40 type IVa1 Bocht

G Schampkant laag LS
40x40 type IVa1 Bocht