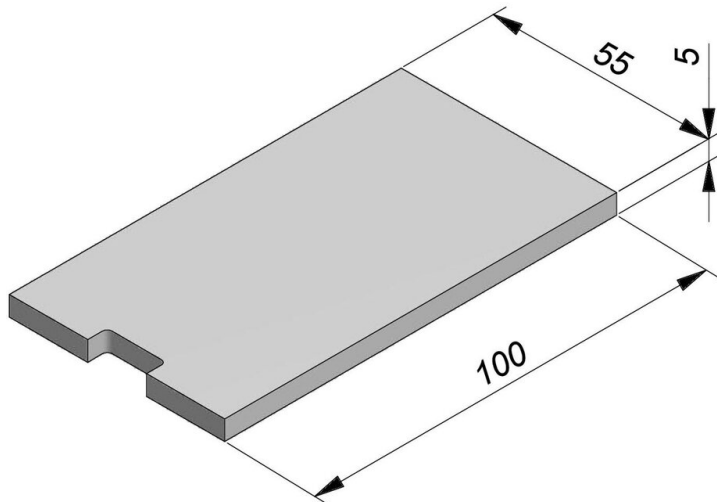




Technische tekening:



oppStruct: Classic | Standaard
Lengte: 100 cm
kleur: Grijs



Inliggend 100 cm x 5x55 T50

Deze greppels in beton worden gebruikt als kabelbescherming of voor de afvoer van water. Ontdek een breed gamma met verschillende modellen, formaten en toepassingen. Daarbij ook alle modellen geschikt voor de spoorwegwerken van Infrabel.

-  Officieel keuringsattest
-  Strakke top laag
-  Licht verkeer & occasioneel zwaar verkeer
-  Slijtvast
-  Vorstbestendig

Technische eigenschappen

Gewicht/stuk : 66
Stk/verpakking : 20
Stk/laag : 1
Gewicht/verpakking : 1320
Profiel : 5x55 T50
Profieltype 1 : Type kabel
Profieltype 2 : T50
Model : Inliggend
Submodel : Recht
Wapening : Wapening op maat
Oppervlaktestructuur : Classic | Standaard

