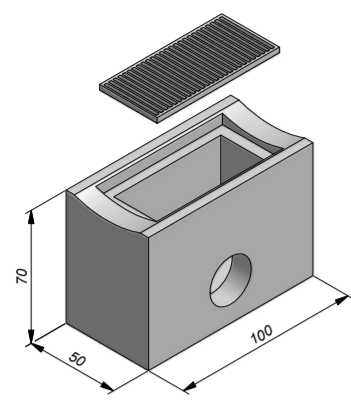
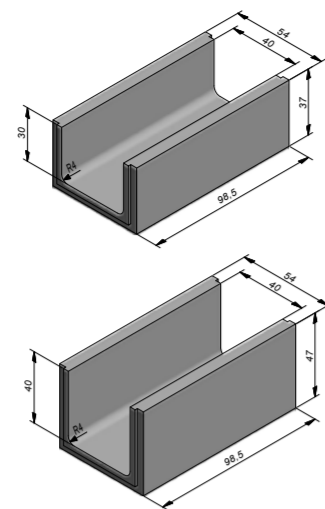


greppels en deksels

kolk type WK01 **waterkolken**



type CRC1 en CRC2

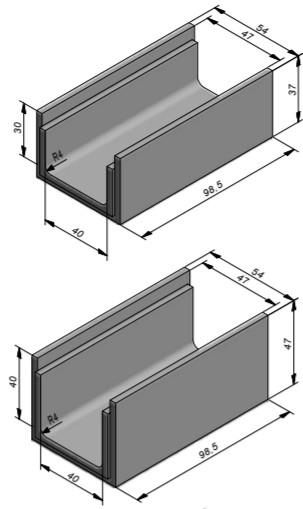


Andere aansluitingen mogelijk op aanvraag. Bodemdikte: 10 cm. Gewapend. Zie catalogus pag. 831

Andere aansluitingen mogelijk op aanvraag. Gewapend.

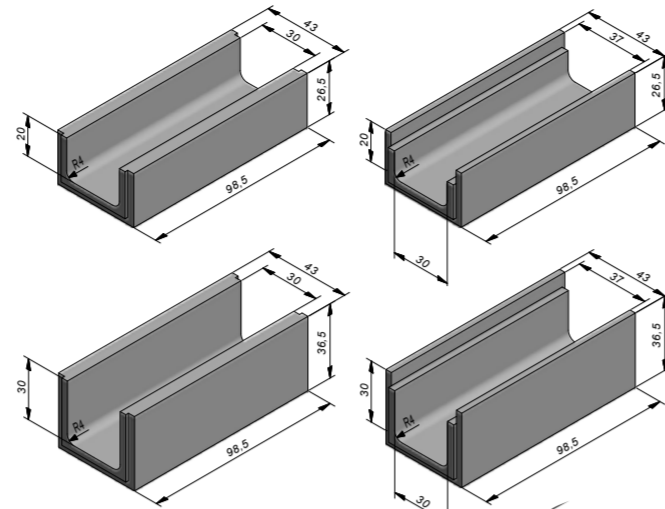
watergreppels

greppels en deksels



Zie catalogus pag. 813

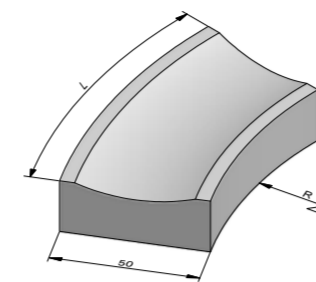
greppels type CRB1 en CRB2 **greppels**



Gewapend. Zie catalogus pag. 811

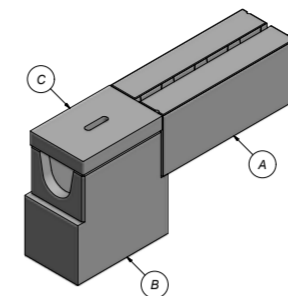
watergreppels

bochtentabel 20x50 type IIA2 **watergreppels**



Uitholling 3.5 cm. Zie catalogus pag. 459

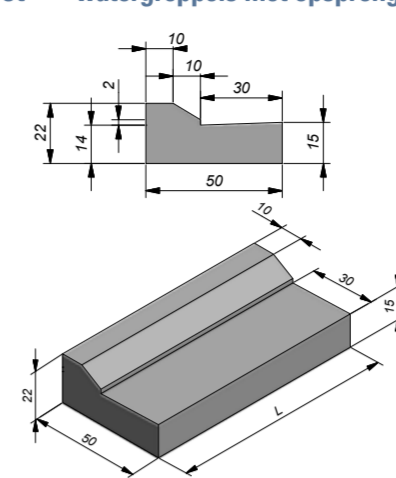
Opstelling **S&S lijnafvoergoot**



A: Verholen goot
B: Slibvangter
C: Deksel voor slijbvangter Zie catalogus pag. 477

watergreppels

22/15x50 type IIC **watergreppels met opsprong**



Zie catalogus pag. 475



Oplossingen
voor hemel- en
grondwater

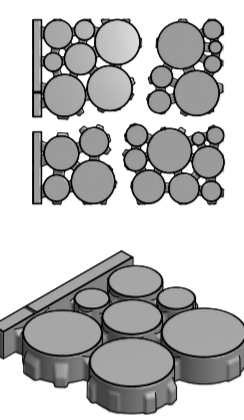


Bekijk de zakcatalogoog ook digitaal op: www.ebema.be/nl/catalogoog



eco solutions

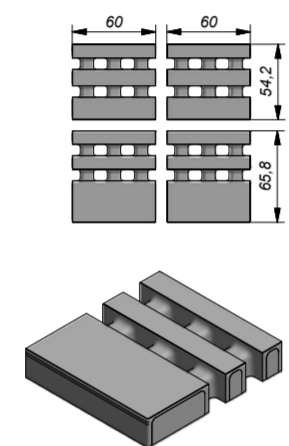
120x117x12 met boordsteen **aviena circle**



Waterdoorlatendheid: 19%.
Grasoppervlakte: 30%.
Sterkteklasse 10.
Samengesteld uit
4 verschillende elementen.

Zie catalogus pag. 113

120x120x12 **aviena square**

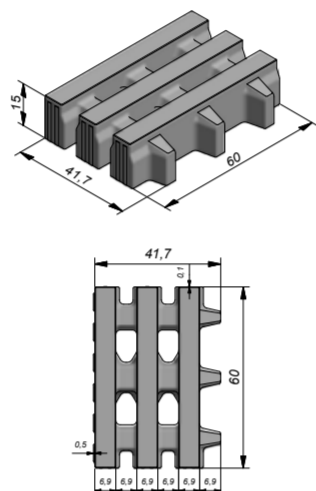


2x2 losse elementen/laag.
Waterdoorlatendheid: 11%.
Grasoppervlakte: 27%.
Plaatsing mogelijk met
mechanische klem.

Zie catalogus pag. 119

eco solutions

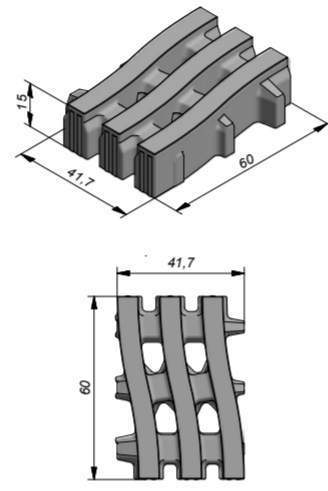
60x41,7x15 **aviena straight**



Voldoet aan PTV 126.
Waterdoorlatendheid: 26%.
Grasoppervlakte: 50%.
Waterbergingscapaciteit: 48 l/m².

Zie catalogus pag. 119.2

60x41,7x15 **aviena wava**

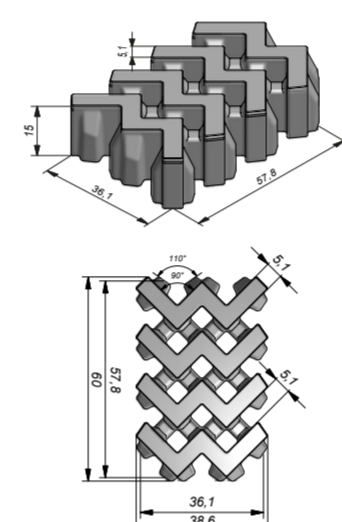


Voldoet aan PTV 126.
Waterdoorlatendheid: 24%.
Grasoppervlakte: 50%.
Waterbergingscapaciteit: 44 l/m².

Zie catalogus pag. 119.4

eco solutions

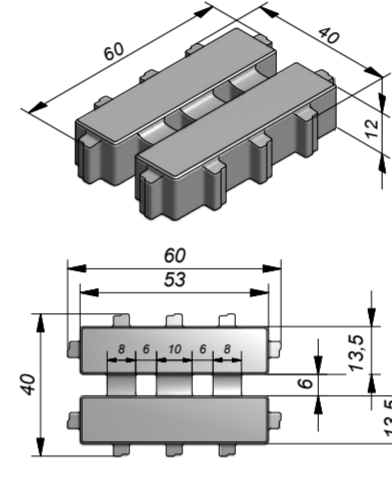
58x36x15 **aviena edge**



Voldoet aan PTV 126.
Waterdoorlatendheid: 25%.
Grasoppervlakte: 50%.
Waterbergingscapaciteit: 48 l/m².

Zie catalogus pag. 119.7

Big 60x40x12 **grasslines**

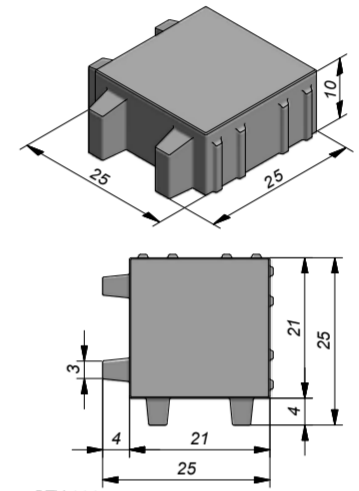


Voldoet aan PTV 121 en PTV 122.
Sterkteklasse 20. Zie legverbanden p. 122.
Waterdoorlatendheid: 28%.
Grasoppervlakte: 40%.
Waterbergingscapaciteit: 35 l/m².

Zie catalogus pag. 123

eco solutions

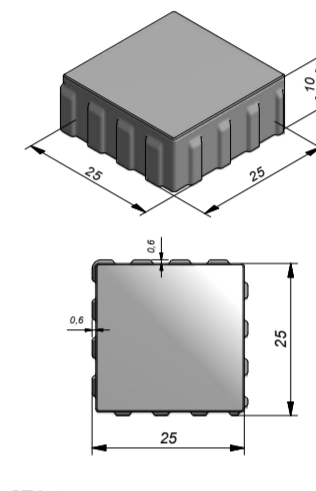
25x25x10 **greenstone**



Voldoet aan PTV 122.
Zie legverband p. 126.
Sterkteklasse 20.
Waterdoorlatendheid: 18%.
Grasoppervlakte: 29%.
Waterbergingscapaciteit: 18 l/m².

Zie catalogus pag. 127

25x25x10 **seamstone**

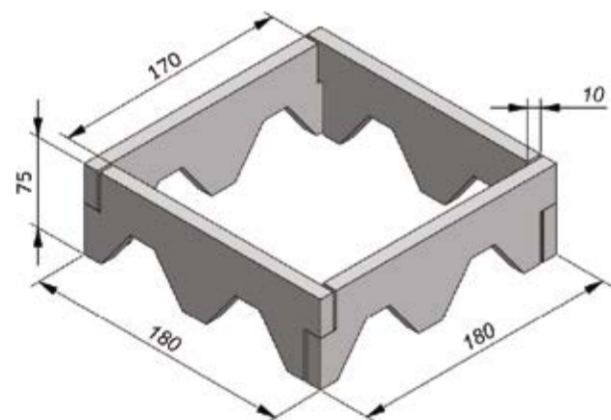


Voldoet aan PTV 122.
Zie legverband p. 126.
Sterkteklasse 20.
Waterdoorlatendheid: 18%.
Grasoppervlakte: 29%.
Waterbergingscapaciteit: 18 l/m².

Zie catalogus pag. 127.11

boomranden

180x75x10 **Boomranden**

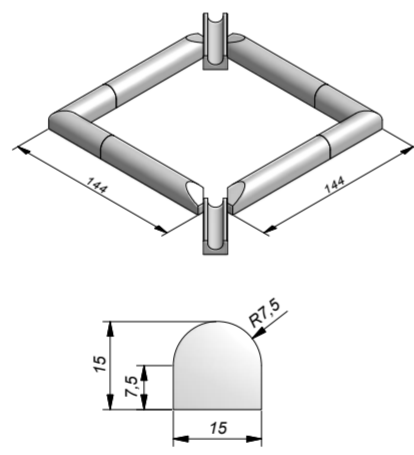


Boomkrans met veranding. Meerdere afmetingen mogelijk - zie zakcatalogoog vanaf pagina 752.

New

boomranden

144x144x15 - 8-delig type Brugge **Boomranden**

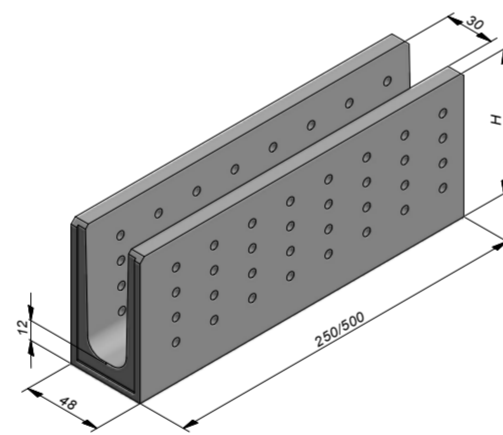


Functie: maximale afwatering van het terrein naar de beplanting.

Zie catalogus pag. 747

drainagegreppels

type FV30 **drainagegreppels**

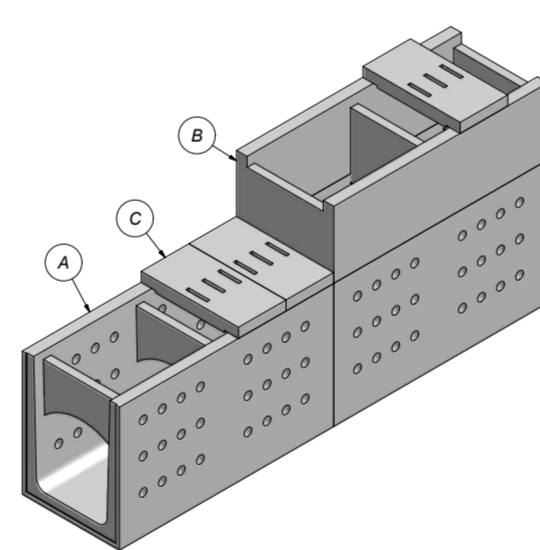


Verkrijgbare lengtes: 500cm en 250cm. Hijshaken 2,5T kunnen voorzien worden voor plaatsing. Andere hoogtes op aanvraag (max. buitenhoogte: 87cm).

Zie catalogus pag. 838

drainagegreppels

toepassingsvoorbeeld type FV met opzetstuk en deksels **drainagegreppels**

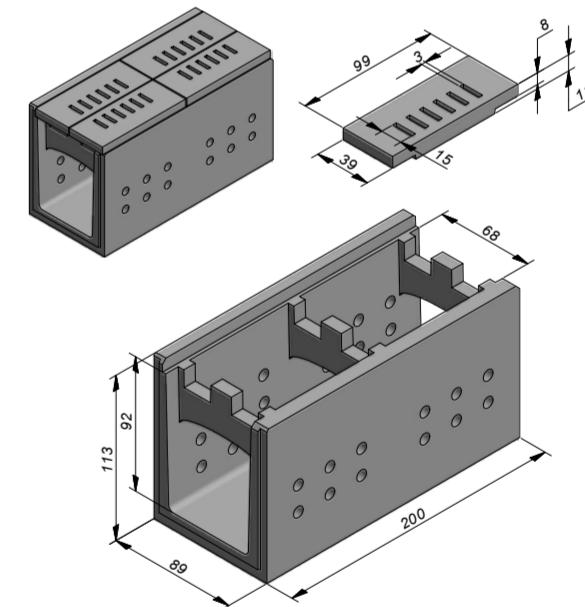


A: FV greppel
B: Opzetstuk
C: Dekfels

Zie catalogus pag. 837

drainagegreppels

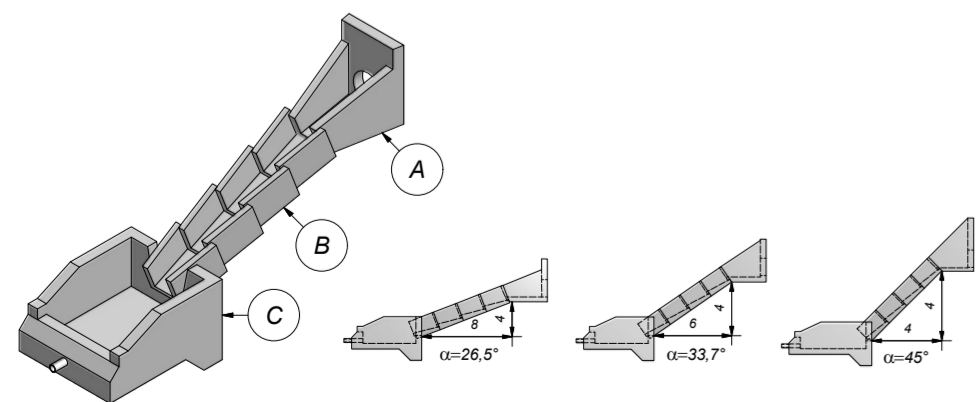
type FV68 opstelling **drainagegreppels**



Zie catalogus pag. 842

greppels en deksels

toepassingsvoorbeeld **uitstroombakken - taludgreppels**

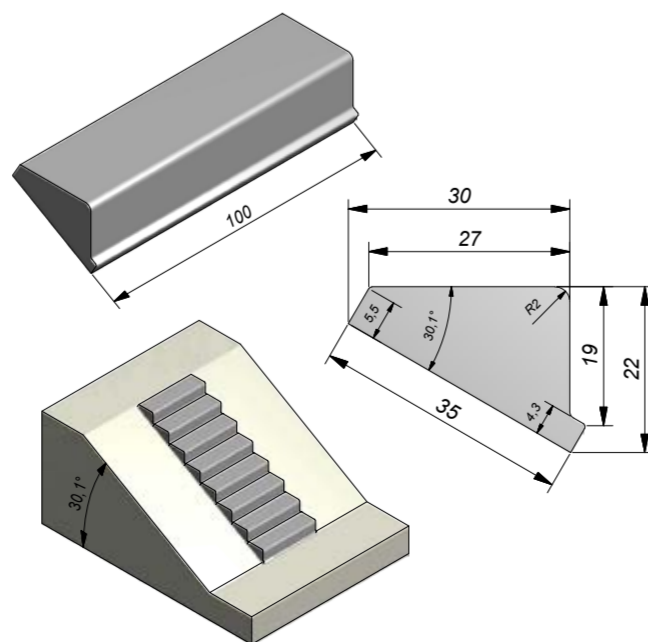


A: Uitstroombak RA04
B: Taludgreppels
C: Uitstroombak RA01 of RA02 of RA03

Zie catalogus pag. 846

trappen

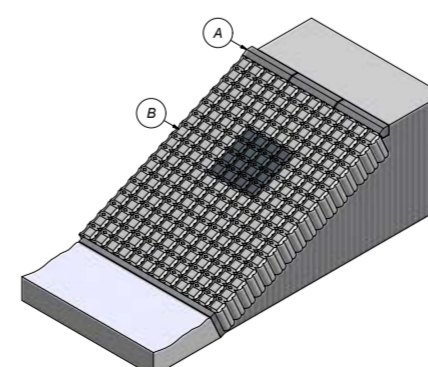
30x22 talud **trappen**



Zie catalogus pag. 649.1

oeververdediging

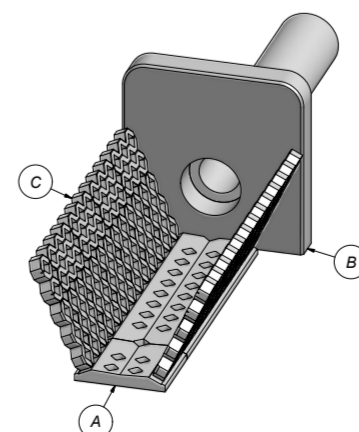
toepassingsvoorbeeld **hydroblokken** oeververdediging



A: Taludband.
B: Hydroblok.

Zie catalogus pag. 780

toepassingsvoorbeeld infiltratiegracht **muren** met kopmuur

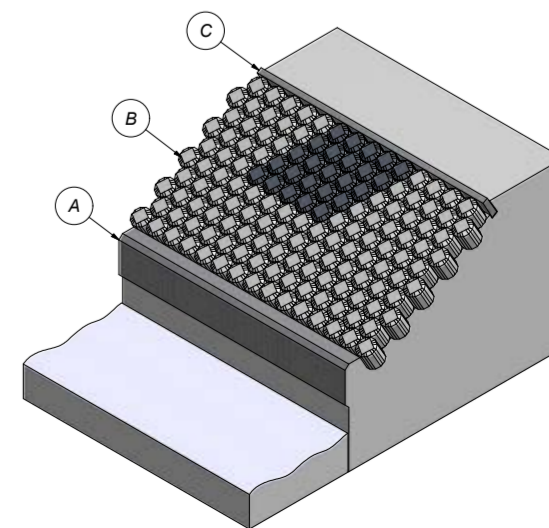


A: Grachtbodem
B: Kopmuur
C: Grasbetontegel p. 144 e.v.

Zie catalogus pag. 784

oeververdediging

toepassingsvoorbeeld oeververdediging **polygonen**



A: Kademuur
B: Polygonen
C: Specifieke opsluitband

Zie catalogus pag. 778