



LIVING
CITY



Safety

Haven- en industriegebieden

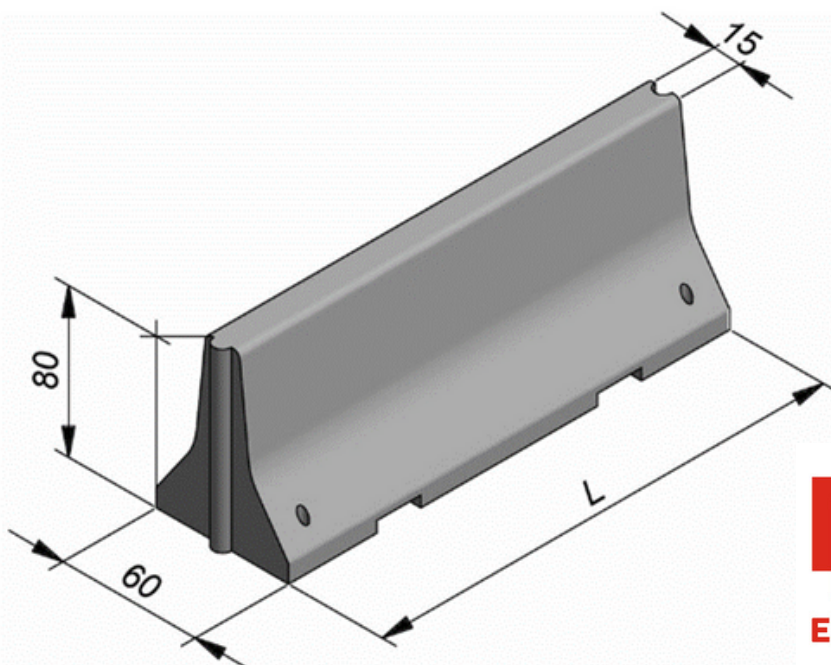




SCHAMPKANTEN

Schampkanten zoals New Jerseys worden gebruikt op plaatsen waar het verkeer moet afremmen of (tijdelijk) in een andere richting moet worden gestuurd. Het voertuig dat te dichtbij rijdt, komt met zijn wiel in aanraking met de bredere basis van het element. Hierdoor kan tijdig worden bijgestuurd, zonder de zijkant van het voertuig te beschadigen. Schampkanten zijn ook geschikt om een terrein af te bakenen, met of zonder draad.

Er worden standaard sparingen voorzien voor de waterafvoer. Die sparingen kunnen ook gebruikt worden om de elementen eenvoudig te verplaatsen met een heftruck. De aansluiting tussen de verschillende elementen wordt gewaarborgd door een hol- en bolverbinding aan de kopse zijden. Alle elementen kunnen op vraag in een specifieke kleur, kleurenpatroon of met logo worden afgewerkt.

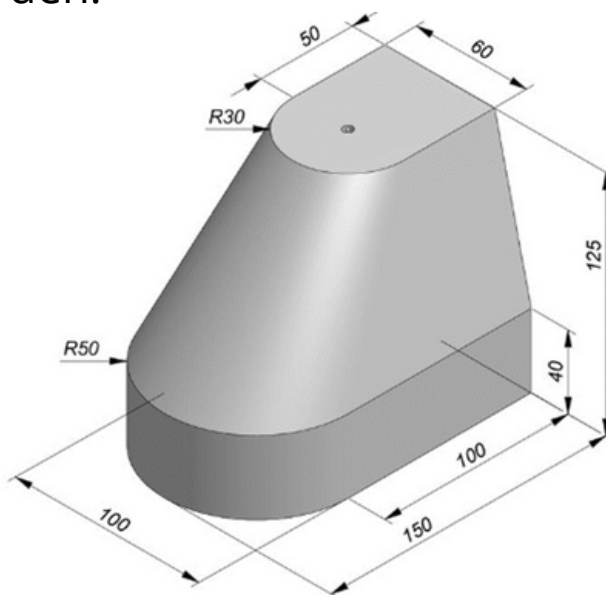


**LIVING
CITY**



BOLLARDS & BESCHERMINGSBLOKKEN

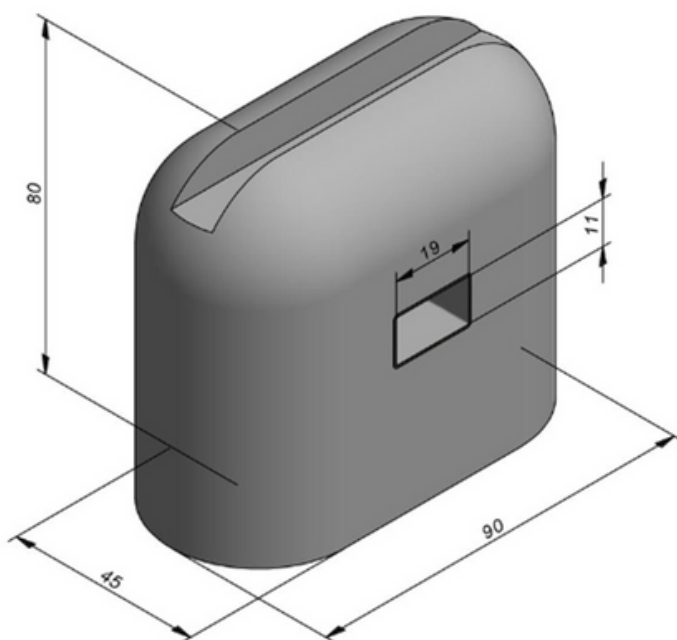
Ons assortiment beschermingsblokken omvat bollards, schrikblokken, stootblokken en hoge schampkanten. Stevige prefab betonnen elementen die hun mannetje staan. Strategisch geplaatst beschermen ze havenomgevingen, tankstations, monumenten, gebouwen, parkeerplaatsen,... tegen verkeer en ramkraken. Ze worden ook gebruikt als beveiliging tegen terroristische dreigingen of om het verkeer te geleiden. Ontdek meer veiligheidselementen in beton in het ruime Ebema veiligheidsgamma. Alle elementen kunnen op aanvraag in een specifieke kleur of kleurpatroon geschilderd worden.





JUMBOBLOKKEN

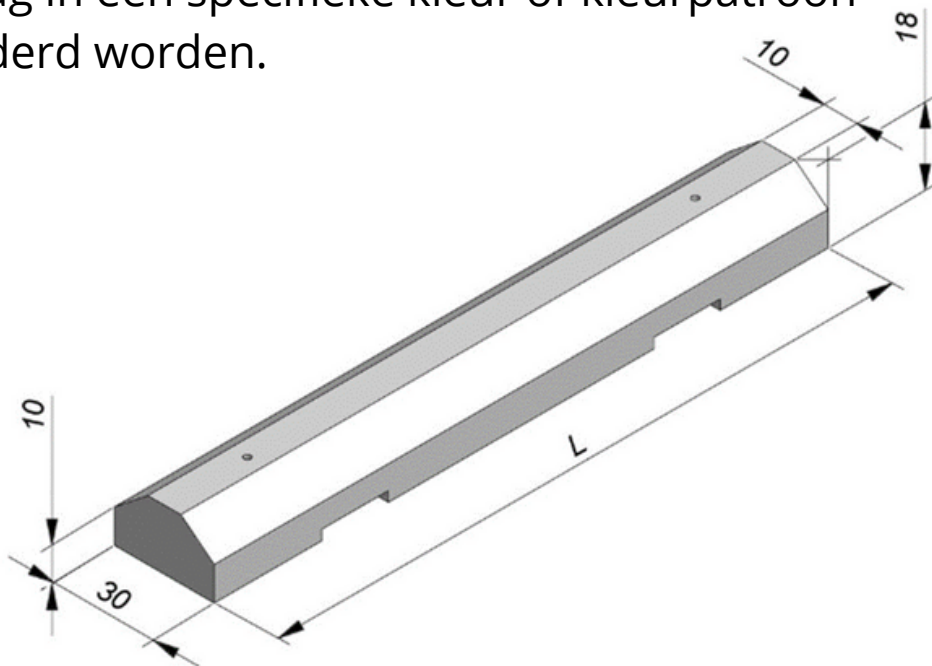
Verkeersstromen in goede banen leiden? Onze scheidingsranden, jumboblokken en fietsstrookafscheidings zijn de ideale oplossing. Je kunt ze ook gebruiken om parkeerplaatsen en andere zones af te bakenen en de toegang te blokkeren. Scheidingsbanden zijn verkrijgbaar met en zonder reflectoren. Ontdek meer veiligheidselementen in beton in het ruime Ebema veiligheidsgamma. Alle elementen kunnen op aanvraag in een specifieke kleur of kleurpatroon geschilderd worden.





PARKEERBLOKKEN

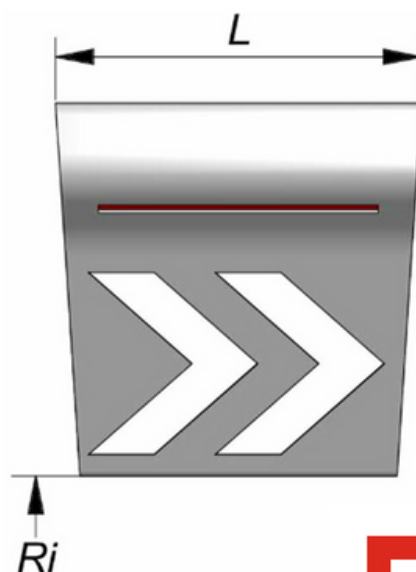
Parkeerblokken worden gebruikt om schade aan voertuigen te voorkomen en een bestuurder te geleiden bij het parkeren van een voertuig. Zij bakenen de parkeerruimte af en laten elk voertuig toe tot aan het parkeerblok te rijden. Zo maakt de bestuurder zonder risico maximaal gebruik van de beschikbare parkeerruimte. Die voor havengebieden zijn versterkt om ze beter bestand te maken tegen zwaar verkeer. Ontdek meer veiligheidselementen in beton in het brede Ebema veiligheidsassortiment. Alle elementen kunnen op aanvraag in een specifieke kleur of kleurpatroon geschilderd worden.





ROTONDE-ELEMENTEN

Ebema verkeersgeleiders in beton verhogen de veiligheid in de openbare ruimte. Een goede afbakening en heldere kleuren maken de verschillende verkeerselementen beter zichtbaar. Alle elementen zijn van prefab beton en kunnen snel en efficiënt geplaatst worden. Deze betonnen elementen voor rotondes zijn er met en zonder reflectoren en verzonken richtingspijlen. De elementen zijn modulair voor verhoogde rotondes. Dit maakt ook complexe constructies met niveauverschillen mogelijk. Een goede afbakening, felle kleuren en reflectoren (optioneel) maken de verschillende wegelementen beter zichtbaar. Met deze rotonde-elementen wordt de verkeerssituatie duidelijker en veiliger voor automobilisten. Ontdek meer veiligheidselementen in beton in het brede Ebema veiligheidsassortiment.



**LIVING
CITY**



alva

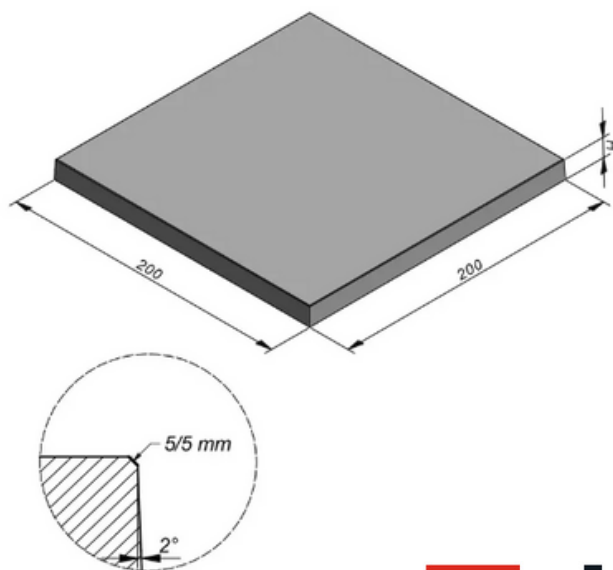
verse vruchten

100Cr

EURODAL INDUSTRIAL

Op zoek naar een permanente of tijdelijke oplossing voor oppervlaktes die tegen een stootje moeten kunnen? De Eurodal Industrial vloerplaat biedt een robuuste sterkte die de jaren doorstaat en tegen een stootje kan, zowel qua gewicht als qua vuil. Een pure en industriële look, met het voordeel van prefab beton. Functioneel en duurzaam: een krachtpatser voor havengebieden, parkeerterreinen en industrieterreinen, ongeacht de terreinomstandigheden en het gebruik.

Verkrijgbaar in de afmetingen 200x200 cm in de diktes 14 of 16 cm, in de kleur grijs. De Eurodal Industrial vloerplaten kunnen na verloop van tijd worden verplaatst voor een andere toepassing of naar een nieuwe locatie. Zo creëer je een flexibele werkomgeving, afhankelijk van jouw behoeften.



Ebema_CustomConcrete

Jo Timmers

Project Manager



+32 478 61 00 52



jo.timmers@ebema.be



catalogoog.ebema.com

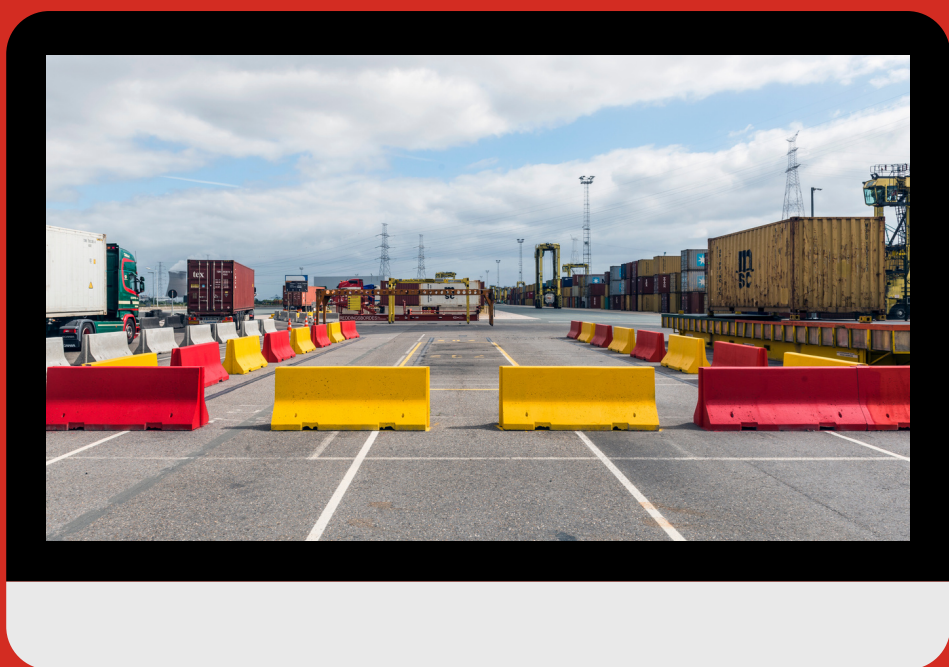
 **EBEMA**
CATALOOG

RUI
MTE
VER
BETE
REN

 **LIVING
CITY**



Neem een kijkje op
onze website!





[m: customconcrete@ebema.be](mailto:customconcrete@ebema.be)

[w: https://living-city.ebema.be](https://living-city.ebema.be)

[t: +32 3 312 08 47](tel:+3233120847)

